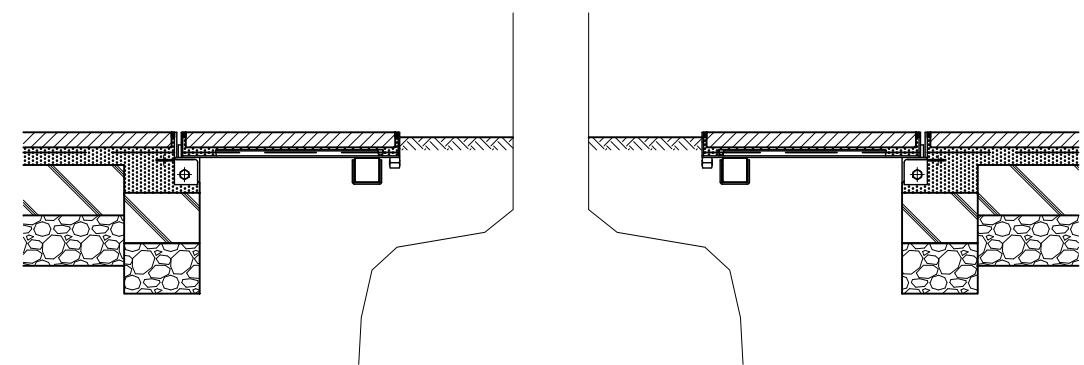
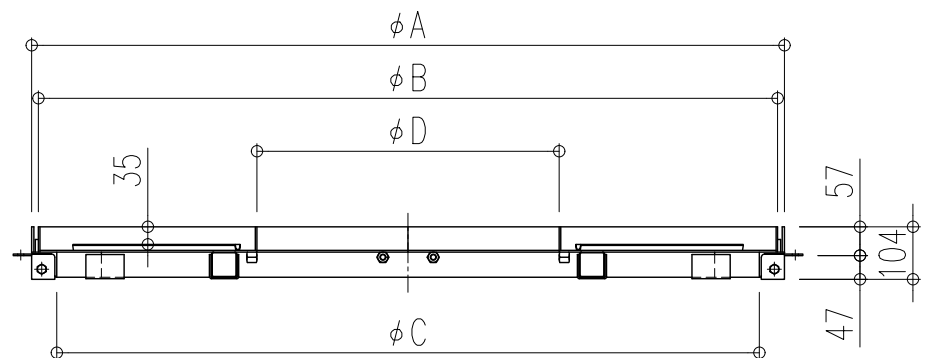


施工参考拡大図



施工参考図

型式	呼び	A	B	C	D	製品重量 (kg)		
						蓋 / 枚	充填時	枠 / 組
GMR-SZEW-1240	1200	1194	1167	1094	400	10	32	26
GMR-SZEW-1560	1500	1494	1467	1394	600	14	46	32
GMR-SZEW-1880	1800	1794	1767	1694	800	19	63	39
GMR-SZEW-2080	2000	1994	1967	1894	800	23	81	43

品名 化粧用グリーンメイト (樹木保護蓋)
型式 GMR-SZEW型

スチール製 (溶融亜鉛めっき)
磁気タイル・自然石用 (貼代35)
適用荷重: 歩行用 (レベルD)
割数: 4枚割

図番 023-020 縮尺 1:15 1:5

 福西鑄物株式会社
FUKUNISHI FOUNDRY CO., LTD.